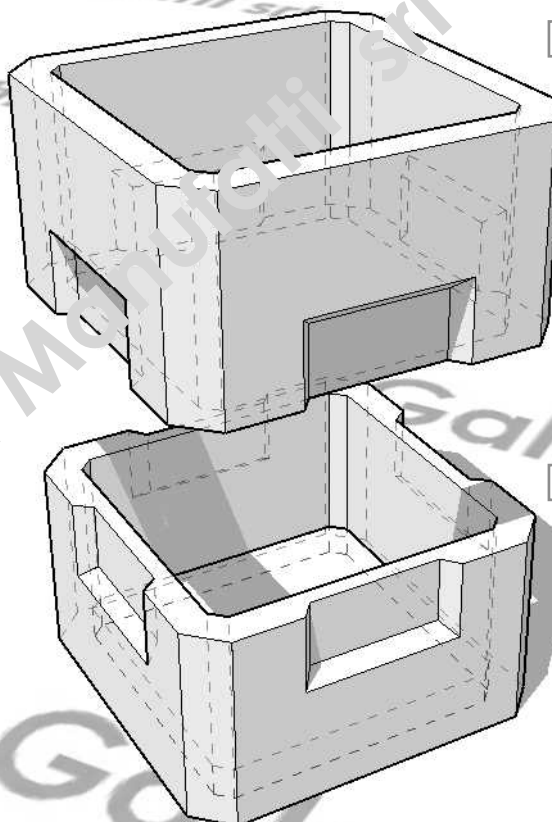
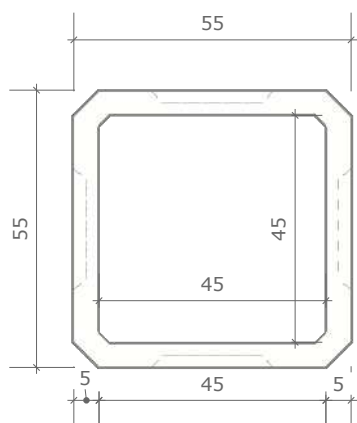
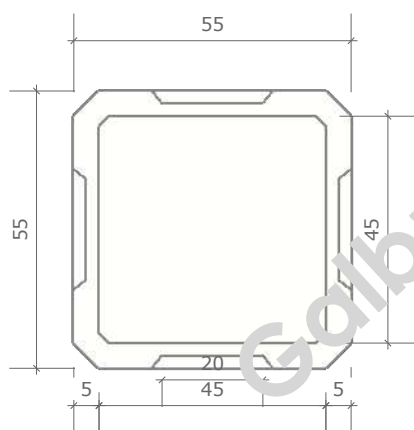
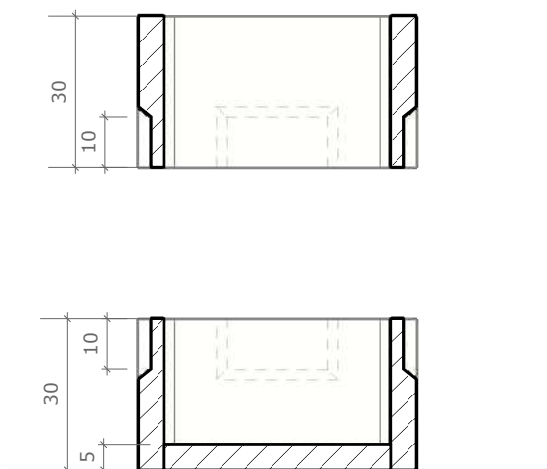


## POZZETTO 45X45



kg 76

kg 96