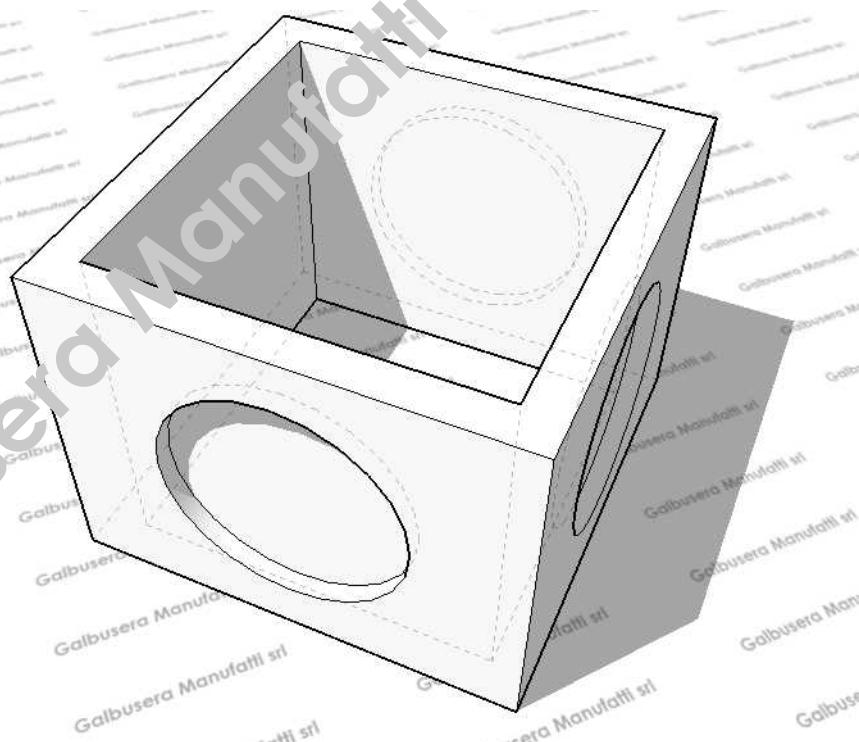
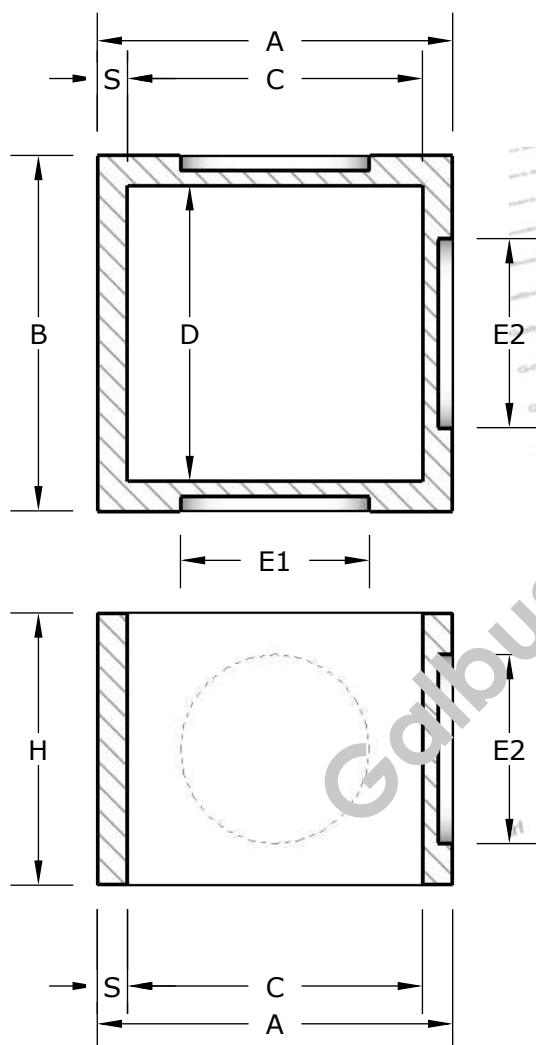


SCHEDA TECNICA ANELLI



DESCRIZIONE	A	B	C	D	S	H	E1	E2	Kg
Anello 26x26cm	26	26	20	20	3	22	12	12	15
Anello 31x31cm	31	31	25	25	4	28	13	13	24
Anello 36x36cm	36	36	30	30	4	33	16	16	39
Anello 47x47cm	47	47	40	40	4	40	25	25	75
Anello 60x60cm	60	60	50	50	5	50	28	28	110
Anello 70x70cm	70	70	60	60	5	50	28	28	132