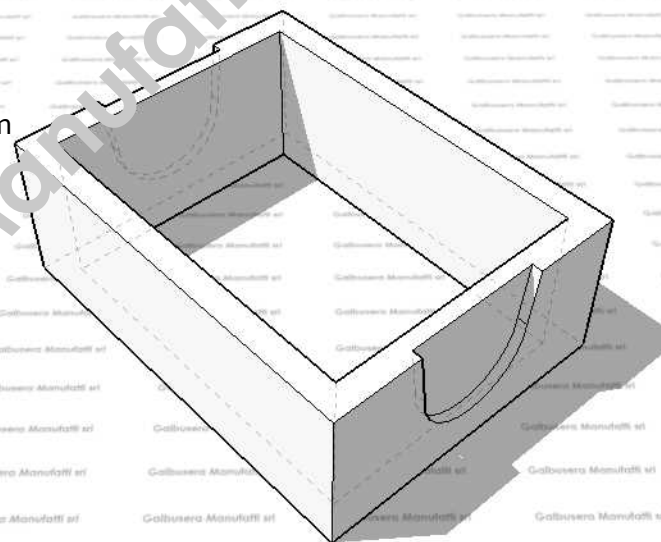
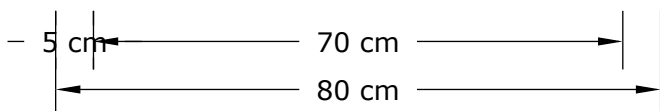
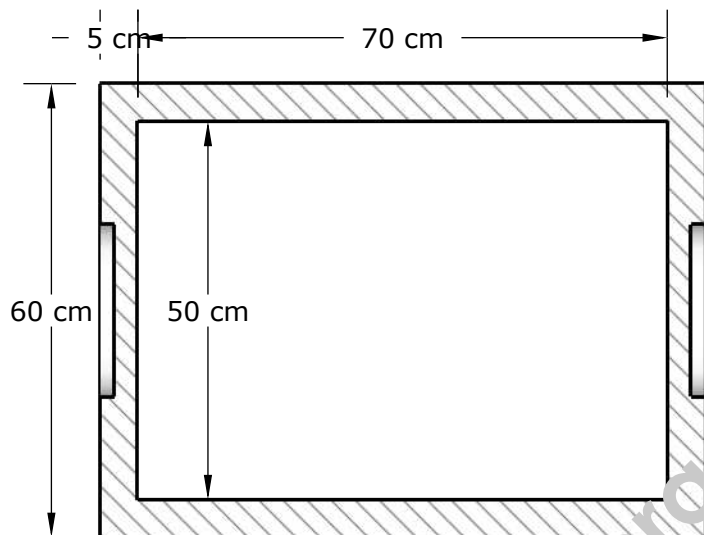
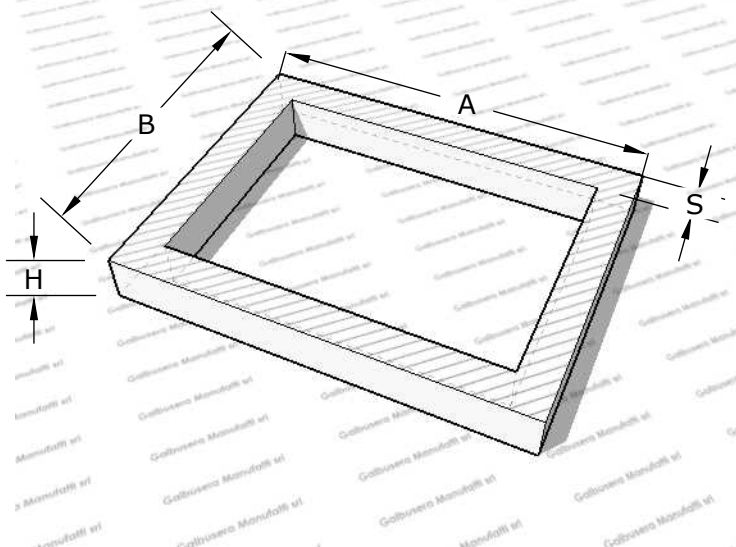


SCHEMA TECNICO ANELLO 80X60
 (peso 92kg)



RAGGIUNGI QUOTA
 misure in cm

A	B	H	S	Kg
85	65	10	7,5	50



tav. 06