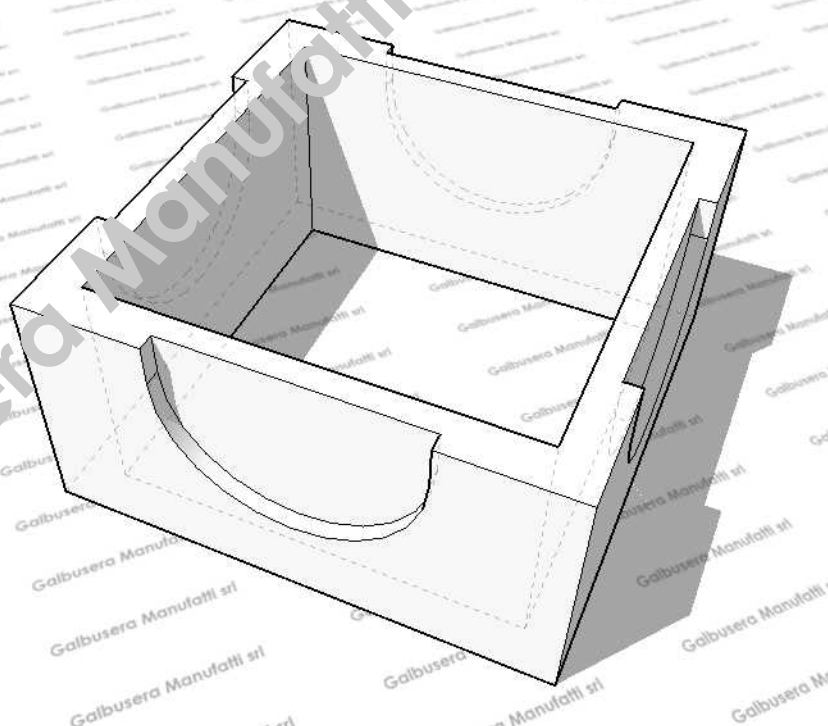
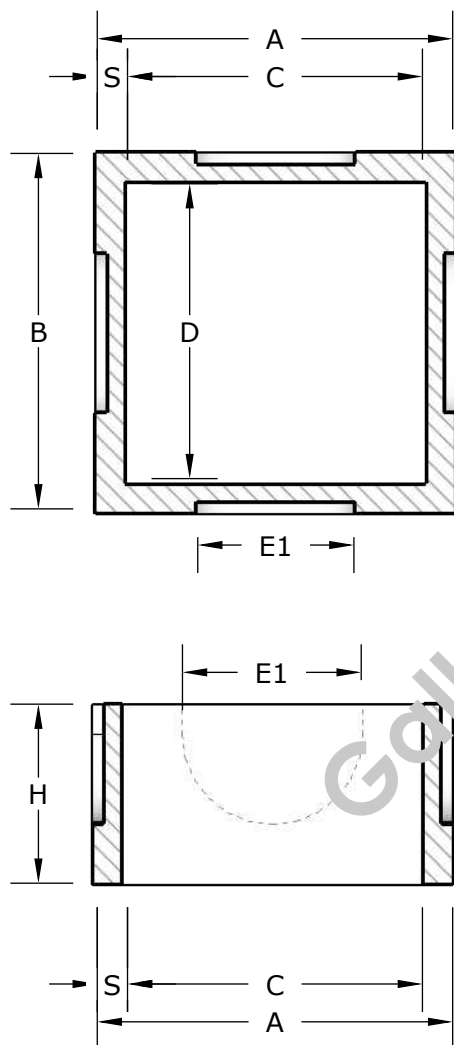


SCHEDA TECNICA ANELLI h 30 cm



DESCRIZIONE	A	B	C	D	S	H	E1	E2	Kg
Anello 60x60cm	60	60	50	50	5	30	30	30	90
Anello 70x70cm	70	70	60	60	5	30	30	30	115