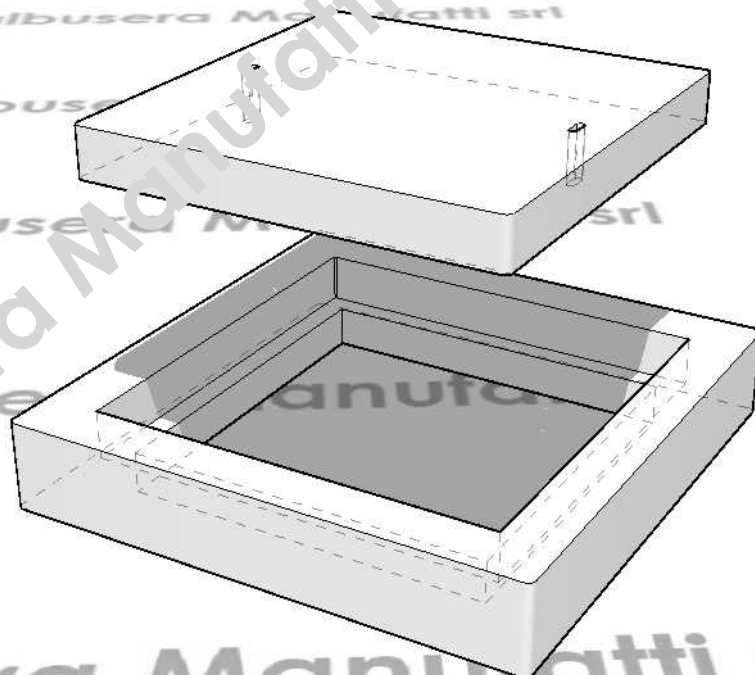
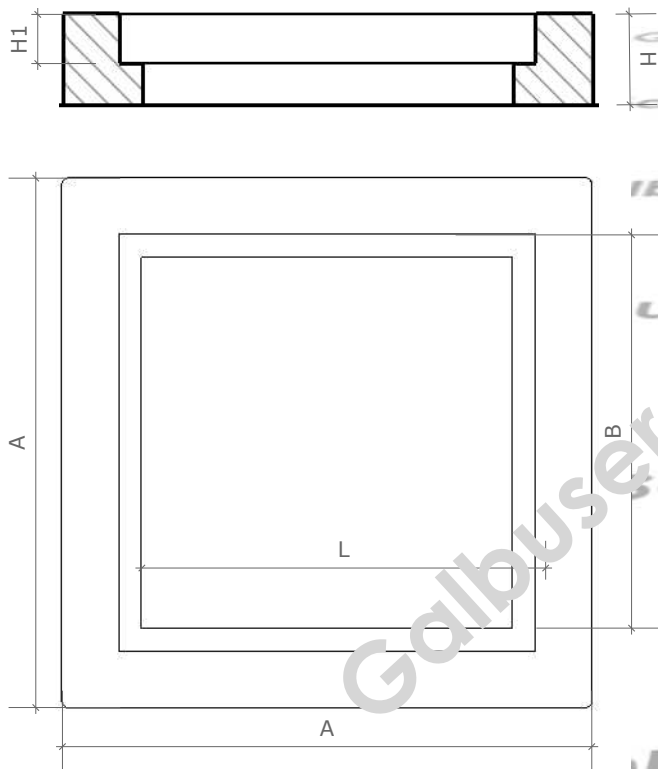
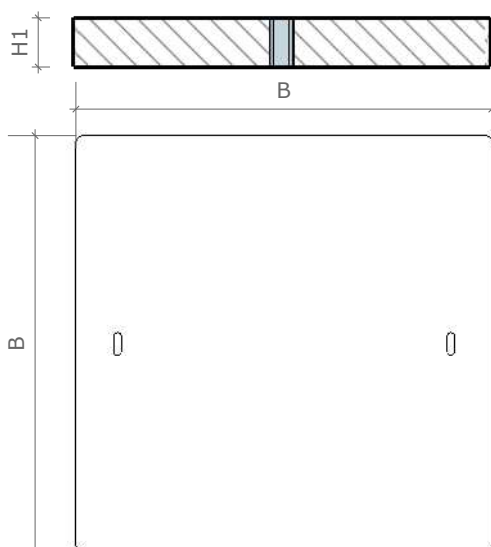


## CHIUSINO CARRABILE IN CEMENTO

TELAIO



TAPPO



Elemento	TELAIO			TAPPO		Peso kg
	AxA (cm)	LxL (cm)	H (cm)	BxB (cm)	H1 (cm)	
Chiusino 70x70	70x70	49x49	12	55x55	6.5	110
Chiusino 80x80	80x80	59x59	12	66x66	6.5	145