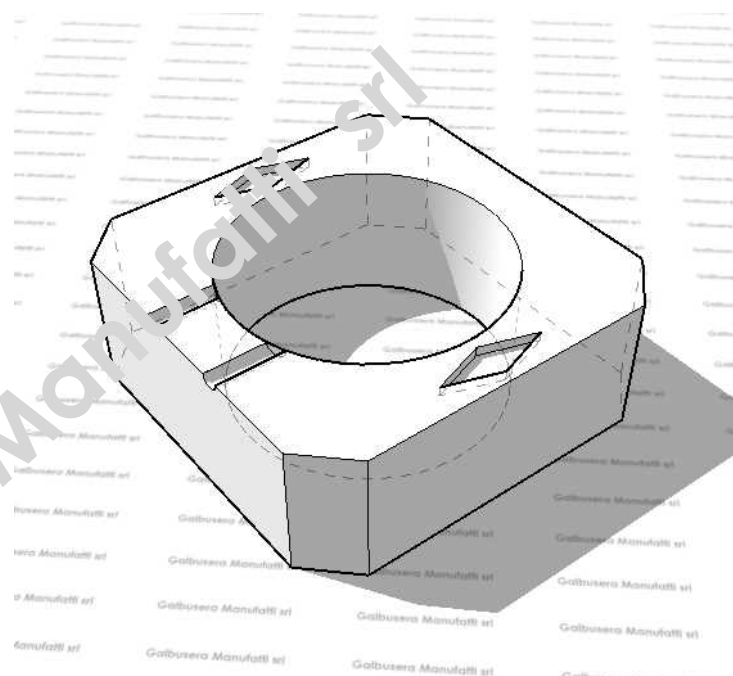
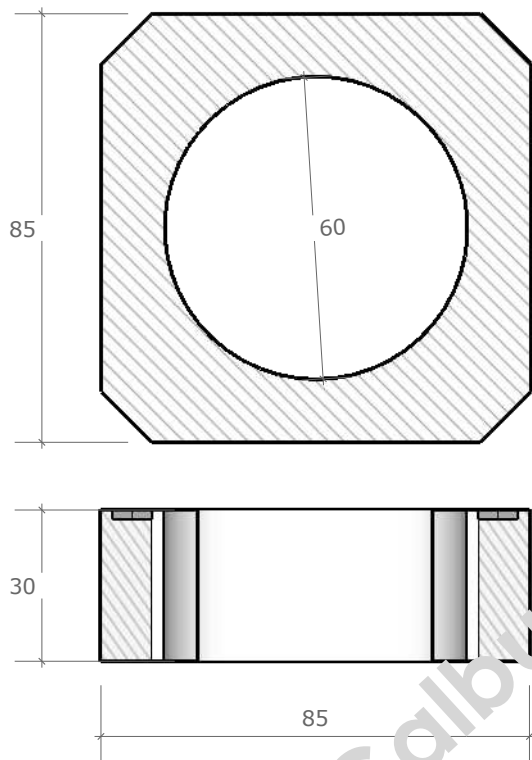


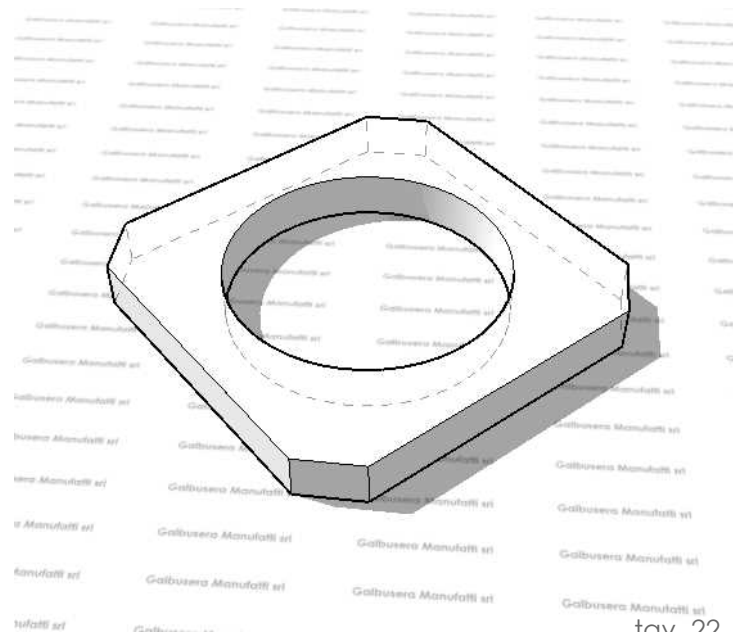
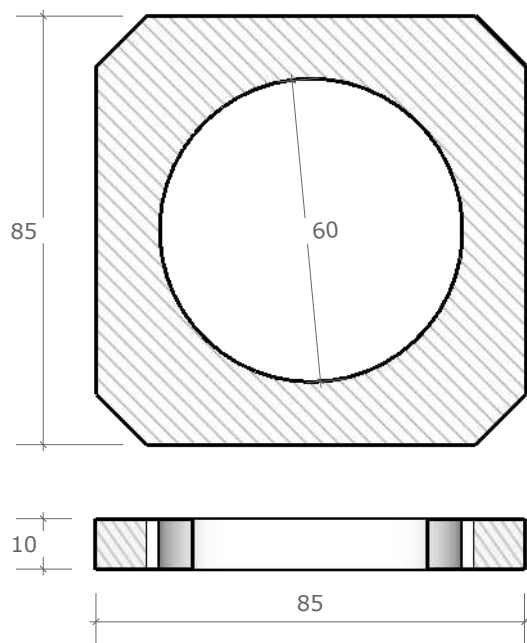
SCHEMA TECNICO TORRINO DIAMETRO 60 h30 cm

(peso 350kg)



SCHEMA TECNICO TORRINO DIAMETRO 60 h10 cm

(peso 115kg)



tav. 22